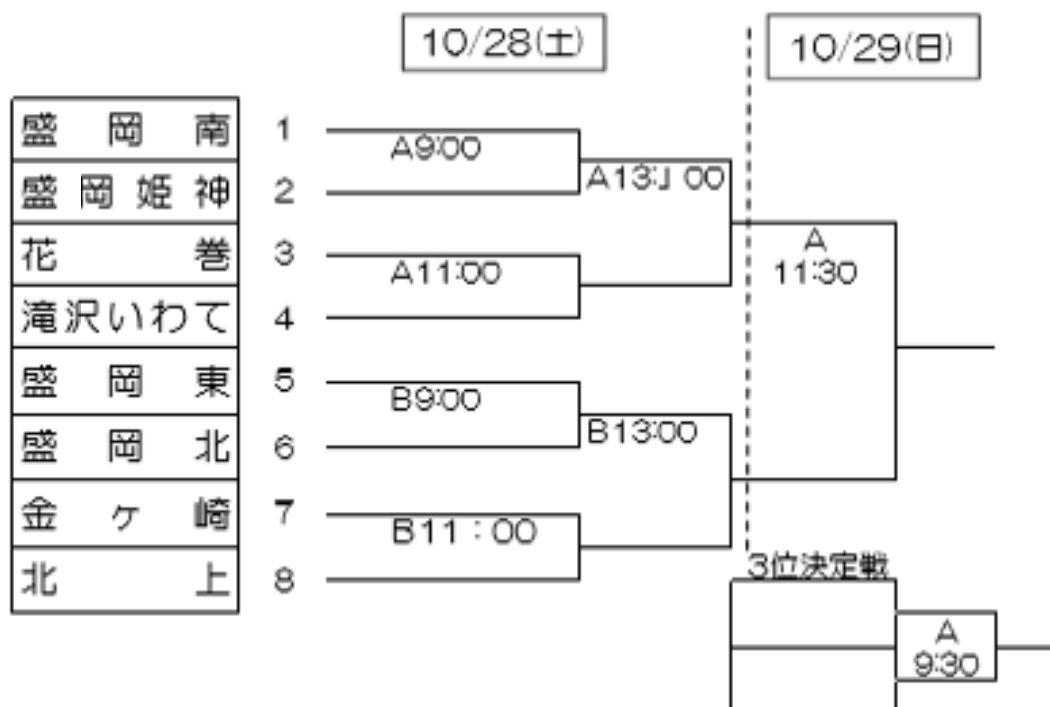




平成29年度 第30回岩手県支部大会 組合せ

A：胆沢野球場
B：花巻大迫野球場



10月29日(日) 交流戦 B:花巻大迫野球場

